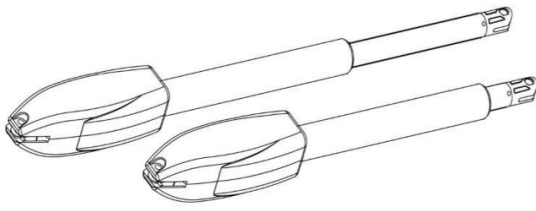


ИНСТРУКЦИЯ MOOVY 300 (PKM C022) – 300мм ход

Телескопични автомати за радиални врати на панти

1. Общ вид, съдържание на комплекта и необходими инструменти



Внимание: Преди да започнете монтаж, прочетете цялата инструкция от начало до край! Неправилният монтаж на изделието може да доведе до нараняване на хора или щети върху собствеността на ползвателя, както и до повреда на самото изделие. Този продукт трябва да бъде монтиран от правоспособен монтажник с опит и познания в областта на електротехниката. Електрозахранването трябва да бъде прекъснато по време на монтажните работи и при свързване на продукта към мрежата.

Ако има съмнения за целостта на кабел, той следва да бъде цялостно заменен без междинни връзки.

Пазете дистанционните далеч от достъп на деца.

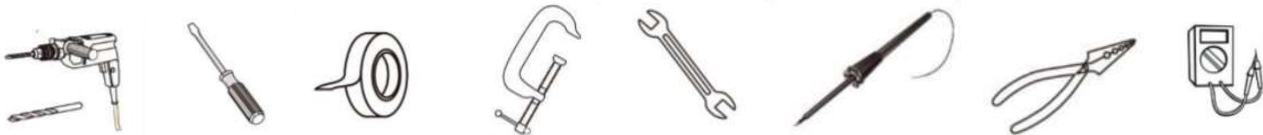
Не заставайте на пътя на вратата, пазете деца и животни далеч от обсега на вратата. Не използвайте дистанционните за управление на

врата, която е механично повредена.

Не монтирайте изделието в запалима, взривоопасна или корозионна среда.

Монтирайте така, че ключа за ръчно аварийно обслужване на автоматите, да не е изложен на показ или лесно достъпен отвън.

Необходими ИНСТРУМЕНТИ

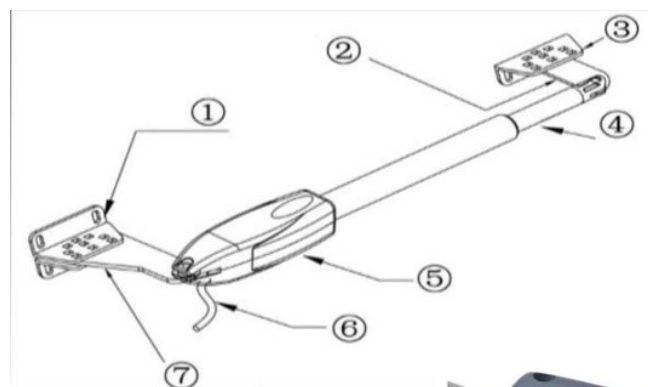


Съдържание на комплекта



2. Устройство на изпълнителните механизми

- 1 и 7 . Задни носещи планки
- 2 и 3. Предни носещи планки
4. Бутало на телескопичния механизъм
5. Мотор-редуктор
6. Кабел 24V от контролера



3. Ключ за ръчно аварийно обслужване

ВАЖНО: След като сте ползвали ръчното аварийно отстопоряване и желаете да преминете отново в автоматичен режим. Завъртете обратно ключа до заключване и **ЗАДЪЛЖИТЕЛНО бутнете на ръка крилата на вратата докато чуete отчетливо изщракване от механизмите.**

Така съединителите ще се зацепят отново. Вече можете да ползвате дистанционното



4. Технически характеристики

Напрежение и моюност на електромотора	24VDC 60W	Захранващо напрежение от мрежата	220VAC ± 10%
Максимален ход на буталото	300 мм	Линейна скорост на телескопа (изваждане/прибиране)	2.4 cm/s
Максимален допустим размер на вратата ***	1,50-2,50м на крило	Максимално време за непрекъсната работа	5 minutes
Допустима температура на работа	-20°C ~ +50°C	Максимално тегло на едното крило на вратата	300 KG
Максимален ъгъл на отваряне	110 degree	Клас на влага и прахо защита	IP55

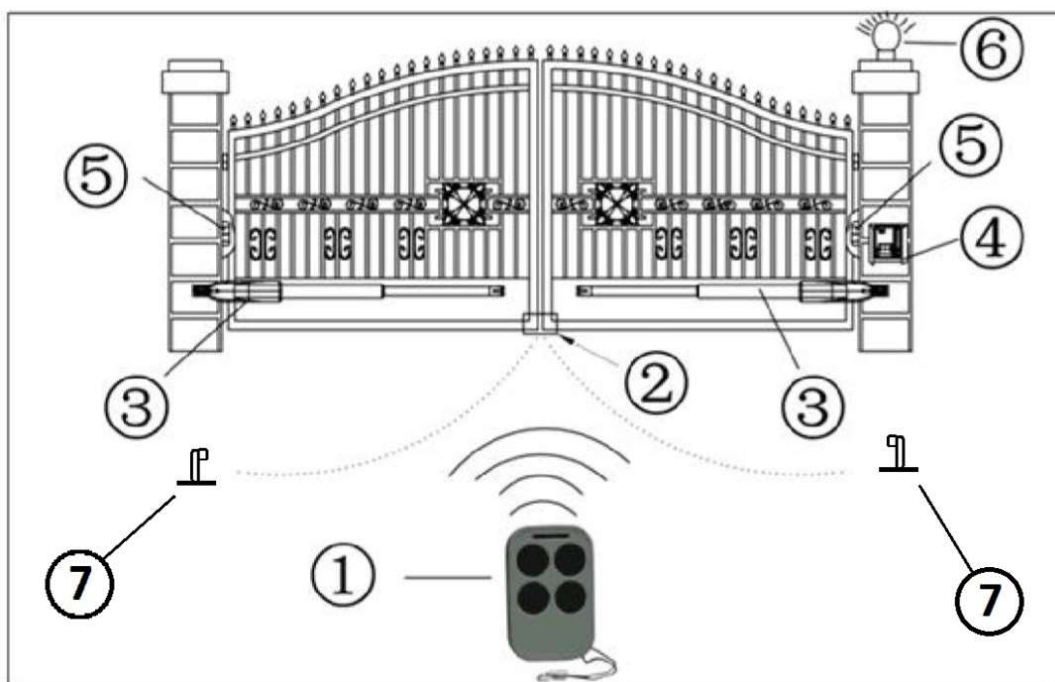
***ВНИМАНИЕ: Размерът на крилата зависи от тяхната пропускливост на вятър.

Прозрачни крила от мрежа с големи отвори, без никакво съпротивление за вятъра = 2 x 2,50м

Прозрачни крила с малки плътни участъци до 60 см от височината = 2 x 2,00м

Плътни крила или крила от прорязана ламарина = 2 x 1.80м (ако е изложена на вятър 2x1,50м)

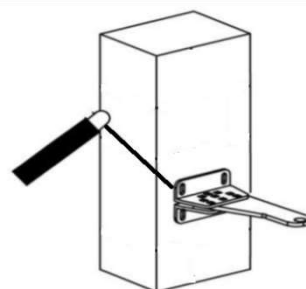
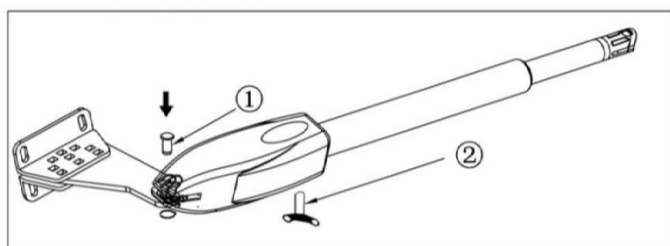
5. РАЗПОЛОЖЕНИЕ НА МЕХАНИЗМИТЕ и монтаж



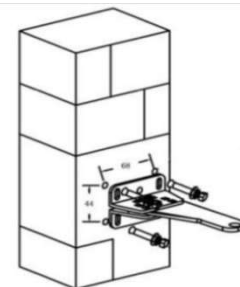
- 1: Дистанционно
- 2: Задължителен механичен стопер за затворено полож. (Може да се замести от 2 стопера на колоните)
- 3: Телескопични механизми
- 4: Контролер
- 5: Фотоклетки (опция)
- 6: Лампа мигаща (опция)
- 7: Задължителни механични стопери за отворено полож. (Може да се заместят от стопери на колоната)

5.1 . Монтирайте задните планки към колоните

Важно е да спазите размерите А и В както са зададени по схемата по-долу. В противен случай вратата ще се движи неправилно (или на подскоци, или ще удря в крайни положение) и ще разбие както механизмите, така и механични елементи, част от вратата



Монтаж при метални колони

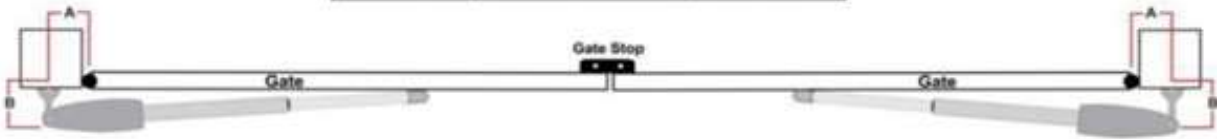


Монтаж при бетонови колони

Схеми на размерите А и В

Отваряне навътре към двора

Opening Angle	A(cm)	B(cm)
90°	13	13
110°	11	12



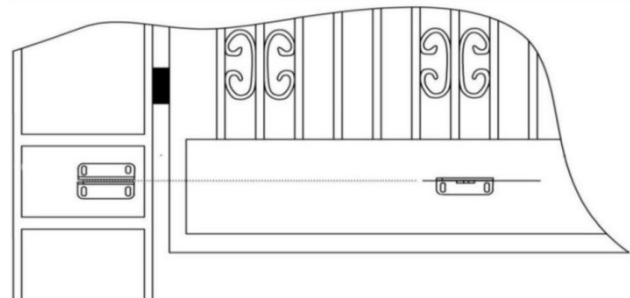
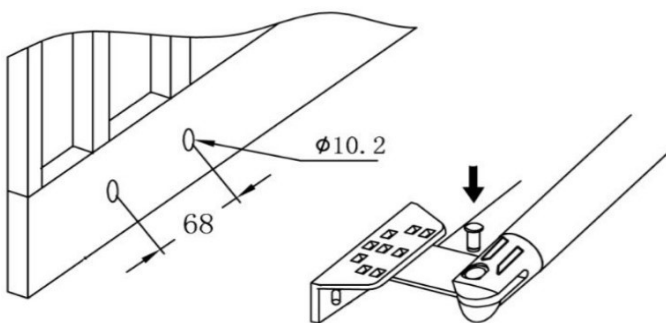
Отваряне навън към улицата

Opening Angle	A(cm)	B(cm)
90°	13	13
110°	12	11



5.2 Монтирайте механизмите към задните планки

5.3. Монтирайте предните планки към крилата на вратата както следва:



Важно е механизмите да са монтирани хоризонтално

5.3.1. Монтаж за **отваряне навътре**: Затворете вратата. Разтегнете докрай напред телескопичните механизми на ръка или с акумулатор. Върнете ги 2-3 сантиметра обратно навътре. Така ще намерите точното място за техния монтаж към крилата. Поставете предните планки към телескопичните механизми. Закрепете ги здраво към крилата.

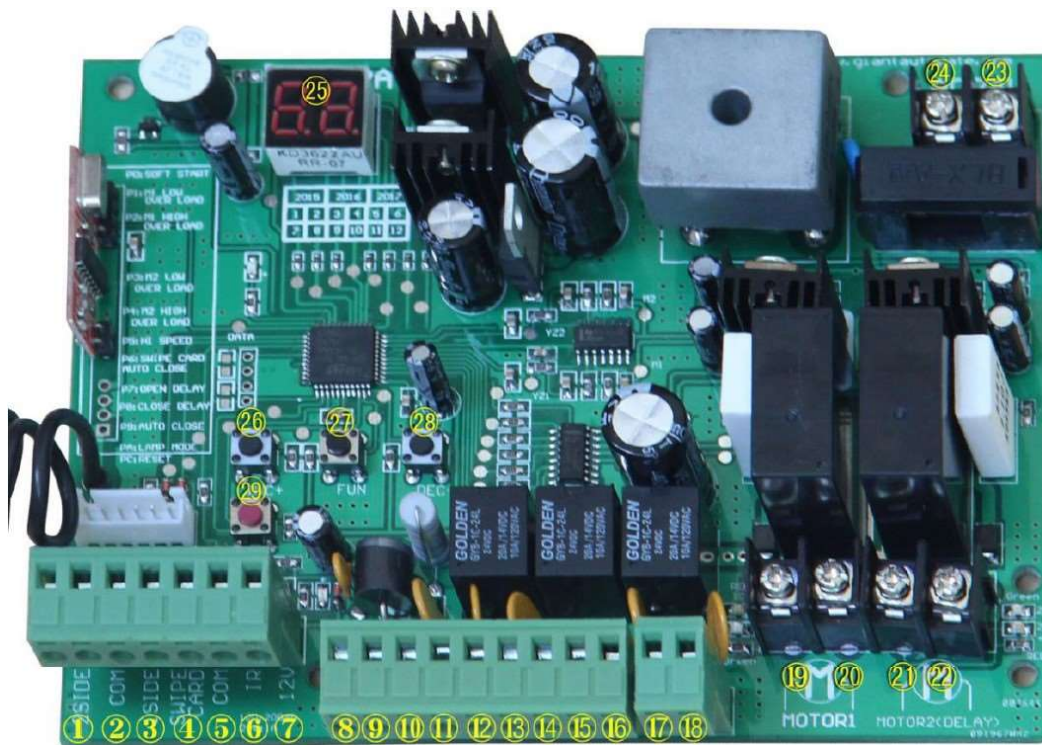
5.3.2. Монтаж за **отваряне навън**: Затворете вратата. Приберете телескопичните механизми докрай навътре на ръка или с акумулатор. Върнете ги 2-3 сантиметра обратно напред. Така ще намерите точното място за техния монтаж към крилата. Поставете предните планки към телескопичните механизми. Закрепете ги здраво към крилата.

6. ЕЛЕКТРОНЕН КОНТРОЛ ПАНЕЛ (КОНТРОЛЕР)

6.1. Параметри и функции на контролера

- Възможна работа с 2 мотора или с 1 мотор – 2 x 24V (1 x 24V)

- Възможност за включване на акумулаторна група за работа при прекъснато ел.захранване - 24V(опция),



- Дистанционни ролинг код – 120 бр. във вградения приемник и още 100 бр в допълнителен (опция)

Клеми:

1 (2side) + 2 (com) =
бутон степ бай степ за
двете крила

3 (1side) + 2 (com) =
бутон степ бай степ за 1
крило

4 (swipe) + 5 (com) =
бутон отваряне . Ползва
се за картов четец или
луп детектор

6 (IR) + 5 (com) =
фотоклетка нормално
затворен контакт

7 (+12V) + 5 (com) = захранване 12V за периферни устройства

Клеми 8 и 9 = акумулаторна батерия 8 (+24V) и 9 (-24V)

Клеми 10 и 11 = 24V захранване за периферни устройства 10 (+24v) 11 (GND)

Клеми 12 и 13 = мигаща сигнална лампа 24V 12 (+24v) 13 (-24V)

Клеми 14 и 15 = ел.брава 24V 14 (+) 15 (-)

Клеми 16 и 15 = ел.магнит 24V заключващ 16 (+) 15 (-)

Клеми 17 и 18 = изход 24v за аларма 17(+) 18 (-)

19 и 20 = мотор 1

21 и 22 = мотор 2

23 и 24 = вход от трансформатора 24V AC

25 – дисплей

26 (inc+) и 28 (dec-) при настройка на параметър увеличават и намаляват стойността

27 (fun) потвърждава настройката

29 (learn) запомня и изтрива дистанционн

6.2. Дистанционни

Бутон 1 е запазен за отваряне на 1 крило, Бутон 2 за 2 крила, Бутон 3 за аларма

6.2.1. Запаметяване на дистанционни

Натиснете LEARN бутон за около 1 секунда. Индикаторния диод ще загасне.

Натиснете желаните бутон на дистанционното за около 2 секунди. Диодът ще мигне 4 пъти и ще се чуе сигнал. Същевременно дисплеят ще покаже кое по ред дистанционно е запаметено. Изчакайте 5 сек. и пробвайте дали се е качило дистанционното.

Забележка: Ако в рамките на 5 секунди от изгасването на диода не качите дистанционно, приемникът ще излезе от обучение и ще се върне в работно положение

6.2.2. Изтриване на дистанционните

Натиснете и задръжте Learn бутон за поне 5 секунди. Диодът ще загасне а след това ще светне отново и ще се чуе звуков сигнал. Пуснете бутон. Изчакайте 5 сек и проверете дали са се изтрили дистанционните.

6.3 НАСТРОЙКИ НА КОНТРОЛЕРА

Веднага след включване на захранването контролерът ще премине проверка а дисплеят ще изброи от 0-99, съпроводено със звуков сигнал. Индикаторният Диод ще светне постоянно.

Натиснете и задръжте бутон (FUN) докато дисплея изпише P0 (вече сте в режим на настройки)

Изборът на параметър за настройка става с последователни натискания

На (INC+)/(DEC-) Дисплеят изписва P1, P2, P3...и т.н

При достигане на желаната промяна параметър, натискате отново еднократно (FUN)

Имате 5сек за промяна на този параметър . Това става с бутони (INC+) и (DEC-)

За да запазите промяната натиснете еднократно (FUN). Чувате звуков сигнал

Ако 5 сек не натискате нищо, ще излезете от настройки без да сте направили промяна

Таблица с параметри и техните значения

Обозначение на дисплея	Какво променя	Стойности
P0	Време за мек старт 0-6 сек	0-20
P1	Сила на притискане в бавния ход на мотор 1	0-20 (фабрично ниво 6)
P2	Сила на притискане в бързия ход на мотор 1	0-20 (фабрично ниво 10)
P3	Сила на притискане в бавния ход на мотор 2	0-20 (фабрично ниво 6)
P4	Сила на притискане в бързия ход на мотор 2	0-20 (фабрично ниво 10)
P5 *	Време за бърз ход 0-33сек *	0-33 * (фабрично 5 сек)
P6	Време за автоматично затваряне след устройство (карта, луп ...) (0 сек = без авт.затваряне)	0-99 сек (фабрично 10 сек)
P7	Закъснение между крилата при отваряне 0-10 сек	0-10 (фабрично 0сек)
P8	Закъснение между крилата при затваряне 0-10 сек	0-10 (фабрично 0сек)
P9	Време за автоматично затваряне след дистанционно или бутон (0 сек = без авт затваряне)	0-99 сек (фабрично 0 сек)
PA	Изход за мигаща лампа Стойности 0, 1, 2 или 3 Алармата може да бъде моностабилна или бистабилна (например светофар) Лампата може да е сигнална лампа или индикаторна	0=Аларма моностабилна, Лампата свети постоянно освен 30 сек след затваряне на вратата 1=Аларма моностабилна Лампата мига само по време на движение на вратата 2=Аларма бистабилна, лампата свети постоянно освен 30 сек след затваряне на вратата 3= Аларма бистабилна, лампата мига по време на движение на вратата
PВ	Режим на работа на ел бравата 0-1	0=сработва за 0,5 сек след сигнал от дистанционно 1= сработва за 5 сек след сигнал от дистанционно
PC	Еднокрила/двукрила врата 0,1, 2, 3	0=изключва дистанционните 1=еднокрила врата 2=двукрила врата 3=двукрила врата с възможно пешеходно отваряне на 1 крило
Pd	Избор на контакт на фотоклетките – нормално затворен/нормално отворен	00=нормално отворен 01=нормално затворен
Po	Връщане към фабрични настройки (ресет)	Когато сте в P0 натиснете (FUN)

* Време за бърза скорост се настройва по-късо от времето за движение на вратата. Ако е = 0 ще имаме само бавна скорост. Ако е по-дълго ще изключи бавната скорост в края на хода